

PRODOTTI CHIRURGICI

NOVITÀ



CONNECTING VISIONS

Connecting Visions

Topcon e Oculentis - Partner in Chirurgia Oftalmica



Oculentis è un'impresa fondata su innovazione, flessibilità e customer care e ora queste caratteristiche sono parti fondamentali della cultura aziendale. Oculentis sviluppa, produce e distribuisce lenti intraoculari, sostanze viscoelastiche ed altri materiali di consumo per la chirurgia oftalmica. Tutti i prodotti rispondono ai più alti standard di qualità richiesti dal mercato.



Topcon, grazie alla sua ampia ed innovativa gamma di prodotti per diagnostica e chirurgia, desidera offrire i mezzi per inserire questi prodotti di alta qualità nella pratica chirurgica quotidiana, garantendo in cambio la miglior gestione e risultato nei confronti del paziente stesso.

Topcon e Oculentis un impegno continuo nel garantire ciò che è all'avanguardia per i vostri pazienti.

Lenti intraoculari Oculentis

Oculentis è uno dei pochi fabbricanti, indipendenti, ad oggi, nell'ambito della produzione delle lenti intraoculari acriliche pieghevoli di alta precisione, con strutture di ricerca e sviluppo proprie. Oculentis vanta una delle strutture di produzione più moderne e avanzate per questi tipi di lenti a Eerbeek, in Olanda.



Linee di produzione automatizzate.



Controllo qualità.

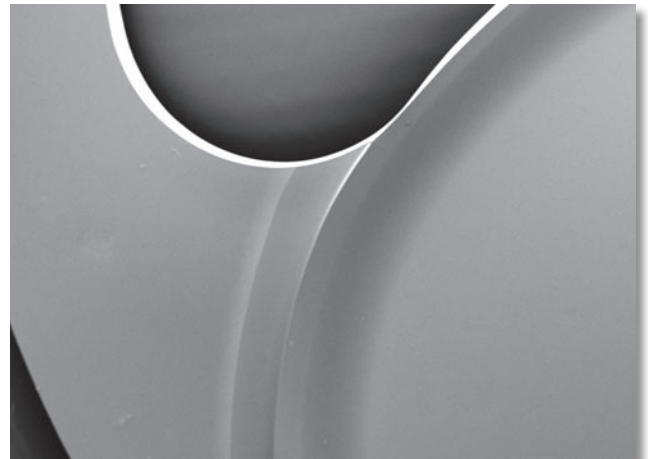
lenti intraoculari Oculentis

Tecnologia di produzione esclusiva e di proprietà sviluppata da Oculentis

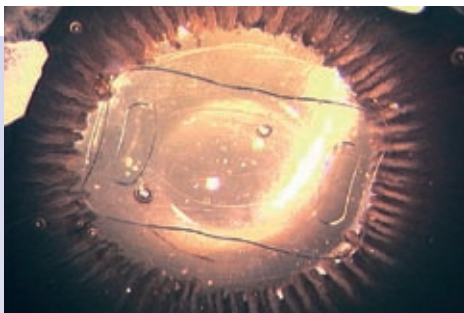
il nucleo di questa struttura di produzione è il processo di fabbricazione esclusivo denominato Sub-Micron-lathing technology (SML technology). La SML technology consente di ottenere delle ottiche estremamente precise e contorni molto netti senza necessità di levigatura.

Tutto ciò diventa la base per una precisione ad alto livello e per la riproducibilità di ottiche estremamente complesse.

Questa precisione è anche strumento per la definizione dei bordi square edges, necessari per la prevenzione della migrazione delle cellule e per così ritardare la formazione di PCO.

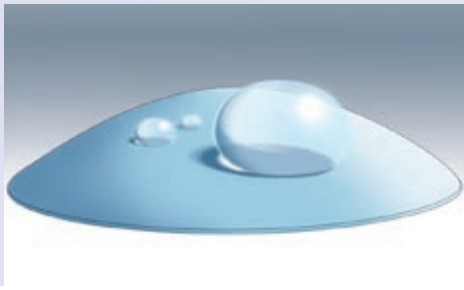


SEM particolare di LENTIS L-312



Miyake-Apple posterior view of LENTIS L-303

Hydrophobic surface



Biomateriale "Hydrosmart" - Il meglio in assoluto

Hydrosmart è un materiale ad elevato contenuto d'acqua con proprietà idrofobe della superficie, così si unisce il meglio dei materiali idrofili e i idrofobi. Le sue proprietà più importanti sono:

Superficie idrofoba

indice di rifrazione 1,46

contenuto d'acqua ~25%

ultrapuro grazie alla purificazione speciale

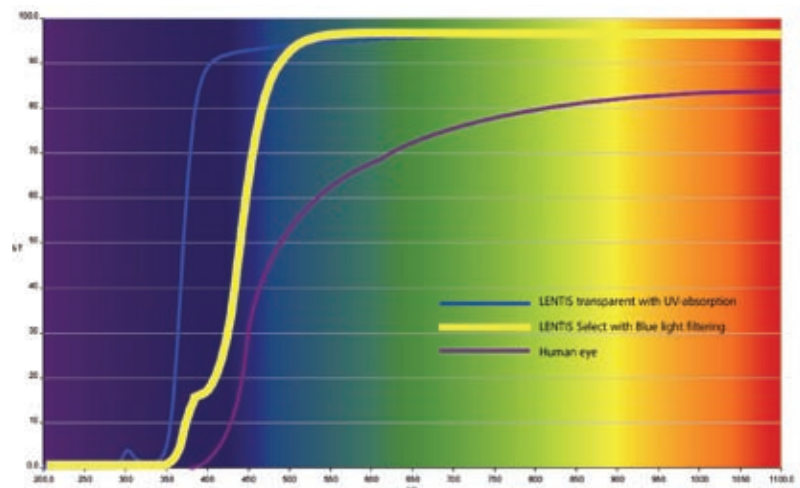
Nessuna decolorazione nell'occhio

incidenza di Pco molto bassa

Hydrosmart è altamente biocompatibile e ha dimostrato a livello clinico di essere un materiale particolarmente sicuro ed efficace con più di 1 milione di lenti impiantate in Europa.

Biomateriale con filtro luce blu

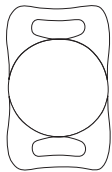
Oculentis, nella serie Lentis, offre una gamma di lenti il cui biomateriale è in grado di agire quale filtro per luce blu. I valori di assorbimento sono il profilo ideale x la massima trasmittanza dello spettro luce visibile combinato con il filtro delle onde luminose ad alta energia che possono causare danni maculari.



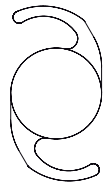
La Gamma di prodotti Lentis

Design delle lenti intraoculari

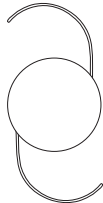
Oculentis offre una vasta gamma di design di lenti intraoculari. il design più comune è il monopezzo ad anello aperto (Lentis I-302) o tre pezzi (Lentis I-402).



LENTIS L-303



LENTIS L-302



LENTIS L-402

il design plate (Lentis I-303) offre la possibilità di un impianto con incisione inferiore a 2,0 mm ed è quindi particolarmente adatta per tecniche MICS.

Le lenti intraoculari asferiche Lentis sono prodotte con una addizionale barriera square edges a 360° su ottica ed anse. Tutto ciò grazie alla precisione offerta dalla tecnologia SML x una ottimale ed efficace prevenzione della PCO (Lentis I-312).



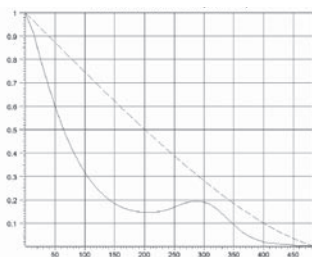
LENTIS L-312

Ottica delle lenti intraoculari

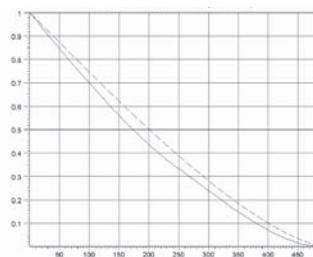
Ottica asferica

Nelle lenti intraoculari sferiche i raggi di luce rifratti dalle zone periferiche dell'ottica subiscono una rifrazione maggiore rispetto ai raggi di luce rifratti in zona parassiale. Questo fenomeno viene chiamato aberrazione sferica.

Nuovo è il concetto di modificare lo spessore centrale posteriore della lente intraoculare, si viene così a creare una superficie posteriore asferica. Questo garantisce che tutti i raggi di luce subiscano uguale rifrazione verso un solo e unico punto focale, per cui la lente intraoculare risulta virtualmente priva di aberrazione sferica.



MTF* Iol sferica (+22 D, 4 mm apertura) qualità ottica standard.



MTF* Iol Asferica (+22 D, 4 mm apertura) rendimento superiore della qualità ottica.

l'effetto di ciò sulla qualità ottica viene chiaramente mostrato nel confronto tra queste due lenti intraoculari. la Funzione MTF è un indicatore del rendimento in termini di immagine ottica di una lente intraoculare, il design ottico asferico della gamma Lentis migliora la sensibilità al contrasto, la percezione del colore, mantenendo anche una buona profondità di campo. (Lentis I-312).

Ottica torica

le lenti intraoculari toriche sono uno strumento sempre più importante e affidabile per il chirurgo nel trattamento dell'astigmatismo corneale durante la chirurgia della cataratta. Lentis unico (lu) garantisce una compensazione personalizzata al 100% di qualsiasi astigmatismo corneale.



LENTIS Unico LU-313 T

Un modulo di calcolo delle lenti intraoculari viene fornito al chirurgo per poter identificare i corretti parametri delle lenti intraoculari per ogni singolo paziente. le lenti verranno in seguito prodotte in base all'ordine ricevuto. Lentis Unico è disponibile monopezzo nei modelli plate e ad anello aperto. Entrambi i design delle lenti sono testati clinicamente sulla stabilità rotazionale, condizione necessaria per garantire una correzione affidabile dell'astigmatismo corneale. Lentis Unico nel modello plate (Lentis lu-313 t) può essere impiantata attraverso incisioni inferiori a 2,0 mm (MICS), così grazie ad una incisione anastigmogena la prevedibilità e la riproducibilità dell'impianto è garantita. Oltre alla compensazione dell'astigmatismo sulla superficie anteriore, Lentis Unico presenta anche una superficie posteriore asferica che migliora ulteriormente la qualità dell'immagine ottica della lente intraoculare. (vedi ottica asferica).

* = MTF measurements made with model eye acc. to ISO 11979-2

Sistemi di impianto delle lenti e articoli di consumo

Sistemi di impianto delle lenti



La gestione e l'impianto delle lenti intraoculari rappresenta un anello fondamentale nella catena della qualità della chirurgia della cataratta. Tutte le lenti intraoculari LENTIS vengono offerte con iniettori fabbricati da MediceL ag Svizzera. I sistemi di impianto MediceL, denominati Viscoject e Naviject, sono disponibili sia in versione pluriuso che in versione monouso.



Gamma dei prodotti di consumo lentis

Nella gamma dei prodotti sono disponibili una vasta scelta di prodotti viscoelastici, vitreoretinici ultrapuri e soluzioni saline per coprire tutti gli aspetti necessari nell'ambito della chirurgia intraoculare:

Presidi viscochirurgici che non necessitano della catena del freddo

Visco 4500 - soluzione viscoelastica dispersiva di idrossipropilmetilcellulosa al 2% disponibile in siringhe sterili monouso da 1,5 ml e 2,3 ml

Visco NaH 2.0 - soluzione viscoelastica coesiva di ialuronato di sodio al 2% di origine biofermentativa disponibile in siringhe sterili monouso da 1,0 ml

Visco HYal 1.0 - soluzione viscoelastica coesiva di ialuronato di sodio al 1% di origine naturale (creste di gallo) disponibile in siringhe sterili monouso da 0,55 ml e 0,85 ml

Visco HYal 1.4+ - soluzione viscoelastica coesiva di ialuronato di sodio al 1,4% di origine naturale (creste di gallo) disponibile in siringhe sterili monouso da 0,55 ml e 0,85 ml



Prodotti Vitreoretinici

Vitreo Sil – olio di silicone ultrapuro per l'utilizzo come tamponante intraoculare per il trattamento del distacco di retina. disponibile in viscosità di 1000 e 5000 cps e in fiale da 15 ml o siringhe da 10 ml.

Vitreo deca – perfluorocarbonio fluorurato al 100% da utilizzare come dispositivo intraoperatorio per la distensione della retina. disponibile in fiale da 5 ml o 7 ml.



Soluzioni saline per infusione

BSS – soluzione di irrigazione per chirurgia intra- o extra-oculare. Imita l'umore acqueo in quanto a valore di pH, osmolarità e composizione chimica. disponibile in contenitori di vetro o plastica da 500 ml.

Microscopi per operazioni

OMS 800/850 Series

Versione stativo a soffitto.



OMS-800 / 850 Pro

I freni elettromagnetici e un'elettronica sofisticata garantiscono all'OMS-800 Pro la flessibilità per un uso verso qualsiasi tipo di procedura chirurgica oftalmologica

Versione stativo a pavimento.



OMS-800 / 850 OFFISS

OFFISS offre una nuova gamma di possibilità nella chirurgia intravitreale. Dotato del meccanismo a lenti frontali OFFISS, freni elettromagnetici e un'elettronica sofisticata, questo modello rappresenta lo standard più elevato per la chirurgia oculistica, e anche per tutte le altre procedure oftalmiche.

OMS 710 Series



Microscopio polivalente per coprire la necessità di entrambi i segmenti, anteriore e posteriore

Luminosità dell'immagine insuperabile con colori naturali e un migliorato riflesso rosso.

Prestazioni ottiche eccellenti grazie al suo sistema ottico apocromatico che consente di ottenere immagini luminose e vive anche con un'intensità dell'illuminazione ridotta. Protezione dalla fotossicità con livelli di illuminazione bassi e filtri per bloccare i raggi UV / IR.

Specifiche tecniche sul retro copertina.

Informazioni aggiuntive.

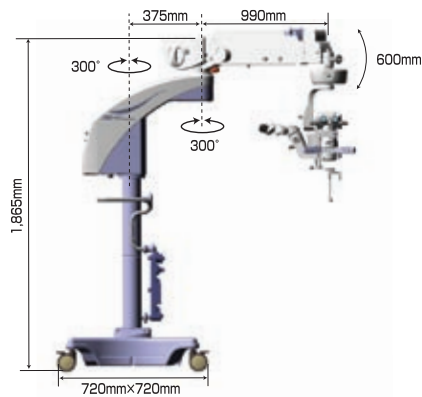
Caratteristiche tecniche

	800/850 OFFISS	800/850 PRO	710
Tipo		Galileo type	
Selezione ingrandimenti		In continuo	
Oculari		12.5X	
Binocular tube		Paralleli	
Focale		f = 200 mm	
Indicazioni di ingrandimento	4.2 / 5 / 6 / 7 / 8 / 9 / 11 / 13 / 15 / 17 / 19 / 21		
Ingrandimenti totali	4.2X - 21X		
Carico max del braccio	6-18 kg	6-18 kg	9,5-16 kg
Peso accessori	4,4 kg	6,1 kg	5,5 kg
Alimentazione	AC 100-120 50/60Hz, AC 220-240V 50/60Hz		
Alimentazione di ingresso	280VA		
Fonte di luce	Alogena 100W		
Peso	250 kg	247 kg	184/185 kg
OFFISS	Yes	N/D	N/D
Freni magnetici	Yes	Yes	N/D
Apocromatico		Yes	
Dual focus system	Yes	Yes	N/D
angoli di illuminazione	All $\pm 2^\circ$ ($\pm 2^\circ, +4^\circ$) / Yellow filter ($+4^\circ$)		$2^\circ, 4^\circ$

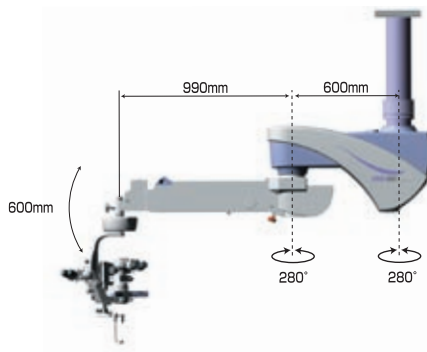
* OMS-800/850 OFFISS and Pro sono disponibili anche senza "dual focus system".

* 800 versione a pavimento; 850 versione a soffitto.

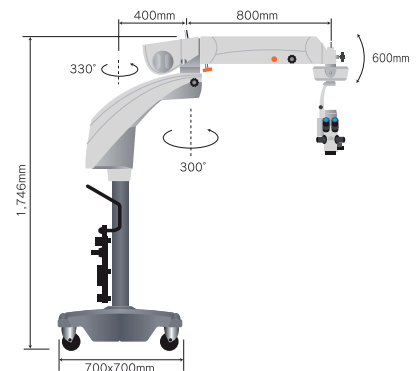
Dimensioni OMS-800



Dimensioni OMS-850



Dimensioni OMS-710



Oculentis



Topcon



IMPORTANT

Soggetto a modifiche senza preavviso.

Per ottenere il miglior risultato, si consiglia, prima dell'uso, di leggere con attenzione il manuale fornito.

Topcon Europe Medical B.V.

Essebaan 11; 2908 LJ Capelle a/d IJssel; P.O. Box 145;
2900 AC Capelle a/d IJssel; The Netherlands
Phone: +31-(0)10-4585077; Fax: +31-(0)10-4585045
E-mail: medical@topcon.nl; www.topcon.eu

Topcon Danmark

Praestemarksvej 25; 4000 Roskilde, Danmark
Phone: +45-46-327500; Fax: +45-46-327555
E-mail: topcon@topcondanmark.dk
www.topcondanmark.dk

Topcon Scandinavia A.B.

Neogatn 2; P.O. Box 25; 43151 Mölndal, Sweden
Phone: +46-(0)31-7109200; Fax: +46-(0)31-7109249
E-mail: medical@topcon.se; www.topcon.se

Topcon España S.A.

HEAD OFFICE; Frederic Mompou, 5;
08960 Sant Just Desvern; Barcelona, Spain
Phone: +34-93-4734057; Fax: +34-93-4733932
E-mail: medica@topcon.es; www.topcon.es

Topcon Italy

Viale dell'Industria 60;
20037 PADERNO DUGNANO; (MI) ITALY
Phone: +39-02-9186671; Fax: +39-02-91081091
E-mail: topconitaly@tiscali.it; www.topcon.it

Topcon Deutschland GmbH

Giesslerallee 31; D-47877 Willich, Germany
Phone: +49-(0)2154-8850; Fax: +49-(0)2154-885177
E-mail: info@topcon.de; www.topcon.de

Topcon (Great Britain) Ltd.

Topcon House; Kennet Side; Bone Lane; Newbury
Berkshire RG14 5PX; United Kingdom
Phone: +44-(0)1635-551120; Fax: +44-(0)1635-551170
E-mail: info@topcon.co.uk; www.topcon.co.uk

Topcon Ireland

Unit 276, Blanchardstown; Corporate Park 2
Ballycoolin; Dublin 15
Phone: +353-18975900; Fax: +353-18293915
Email: medical@topcon.ie; www.topcon.ie

Topcon S.A.R.L.

HEAD OFFICE; 89, rue de Paris; 92585 Clichy, France
Phone: +33-(0)1-41069494; Fax: +33-(0)1-47390251
E-mail: topcon@topcon.fr; www.topcon.fr

Topcon Portugal

Rua da Forte, 6-6A, L-0.22; 2790-072
Carnaxide; Portugal
Phone: +351-210-994626 Fax: +351-210-938786
www.topcon.pt

Topcon Polska Sp. z o.o.

ul. Warszawska 23; 42-470 Siewierz; Poland
Phone: +48-(0)32-670-50-45; Fax: +48-(0)32-671-34-05
www.topcon-polska.pl